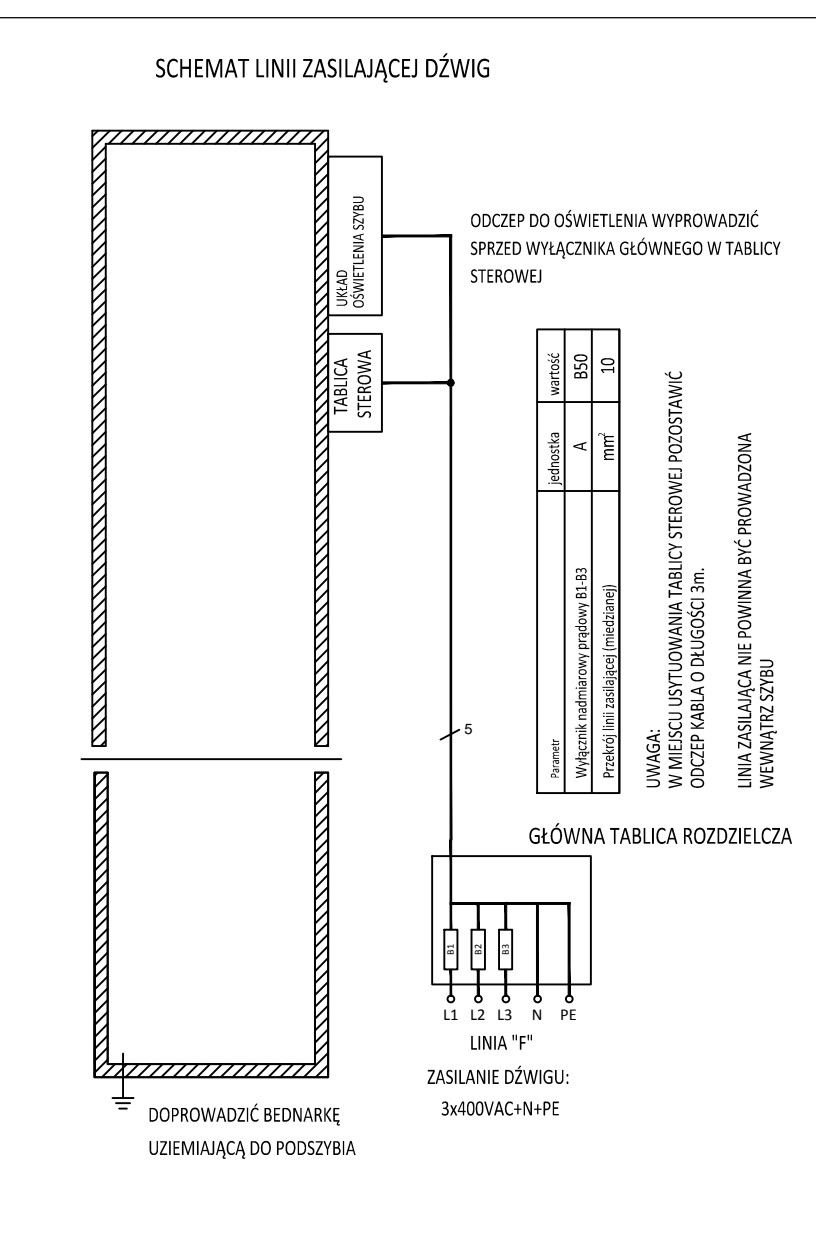
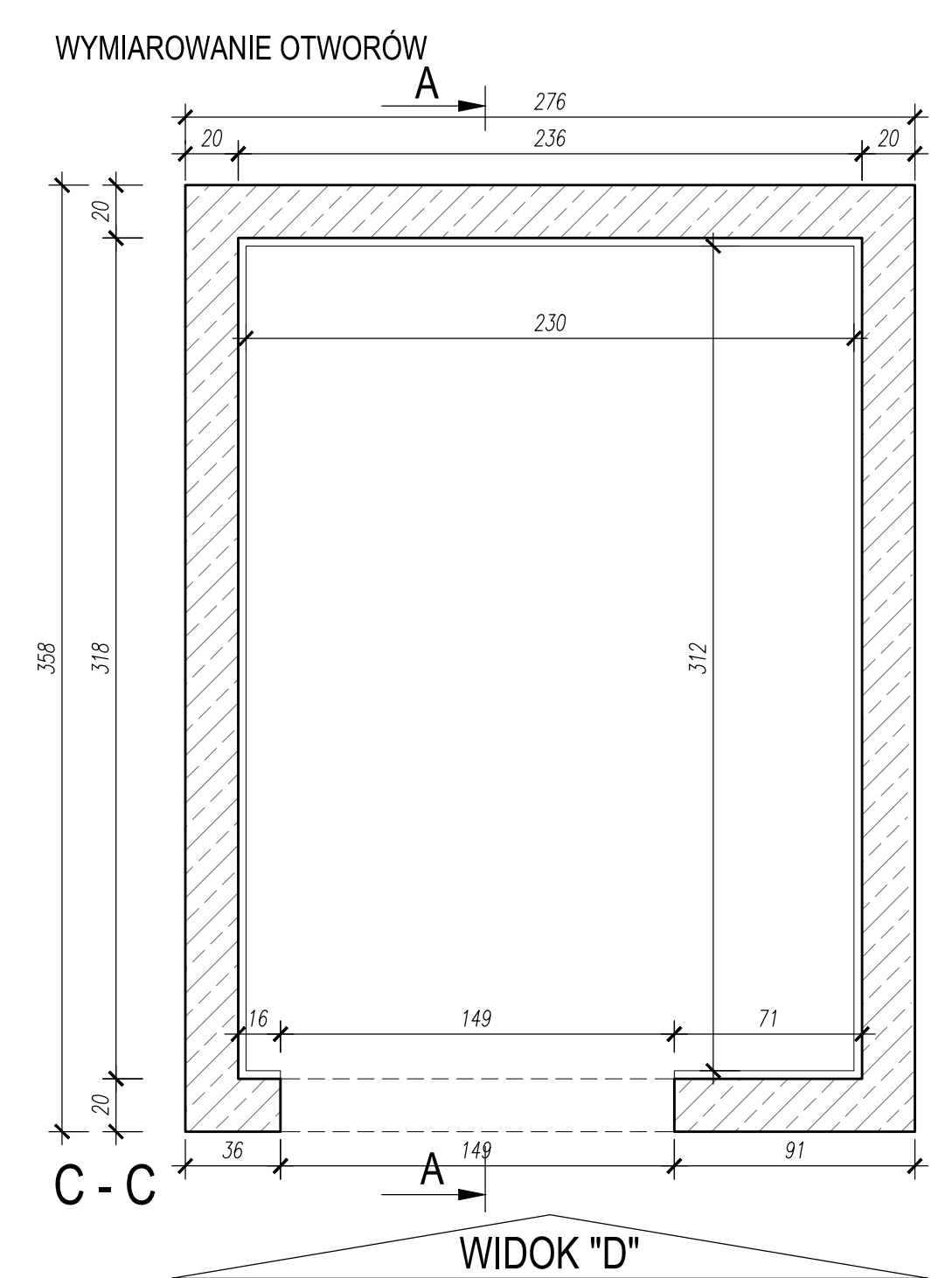
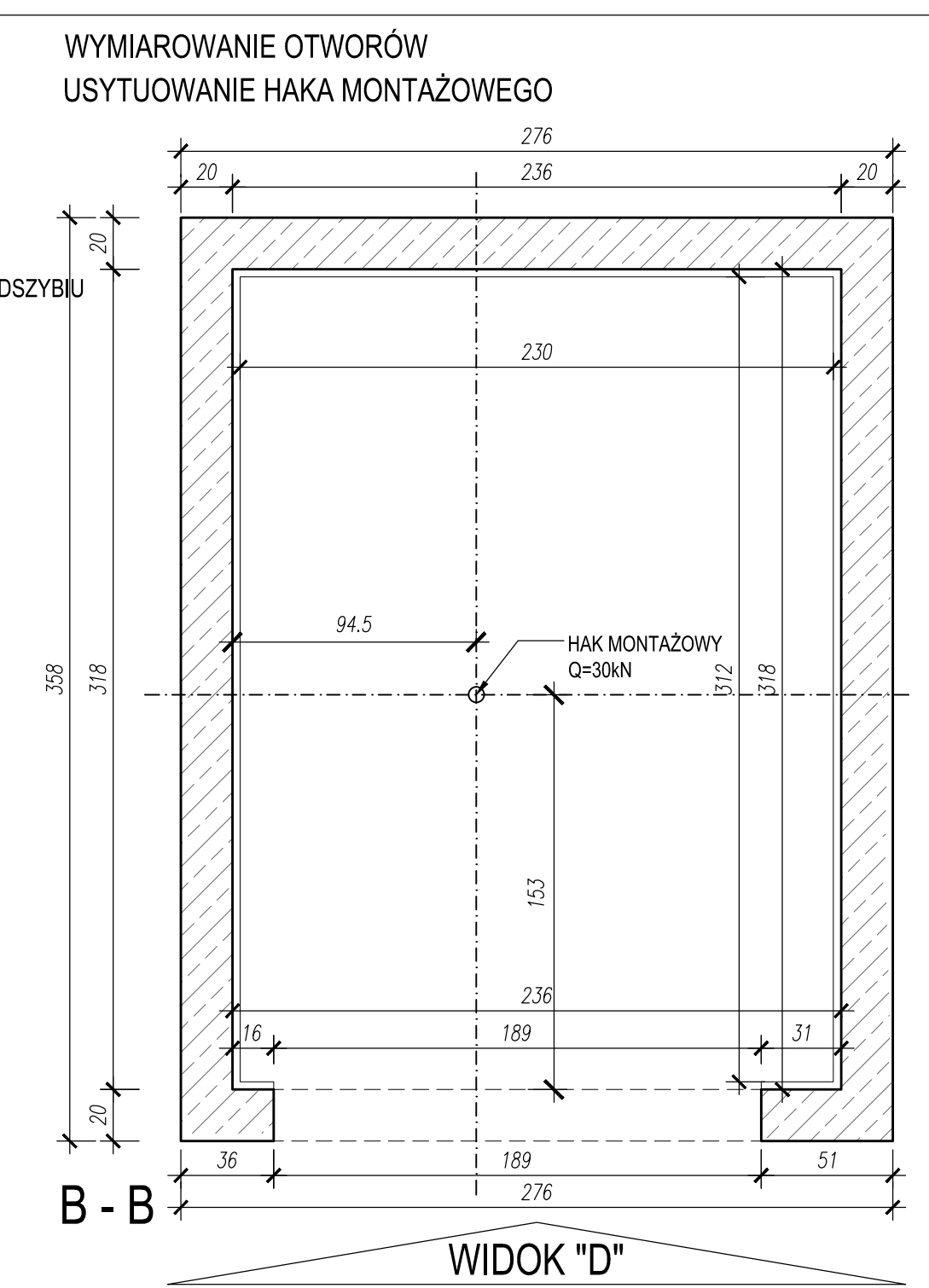
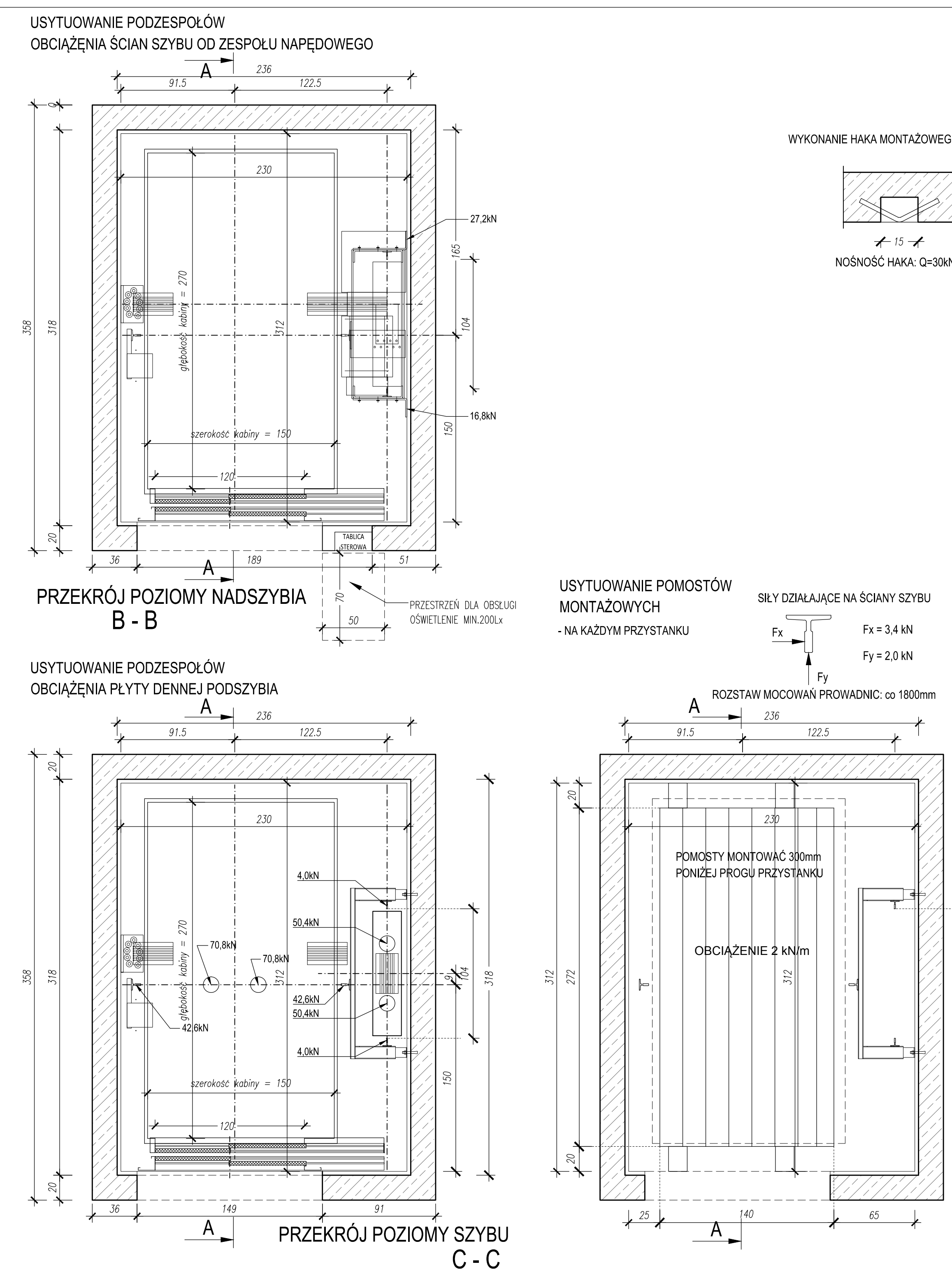
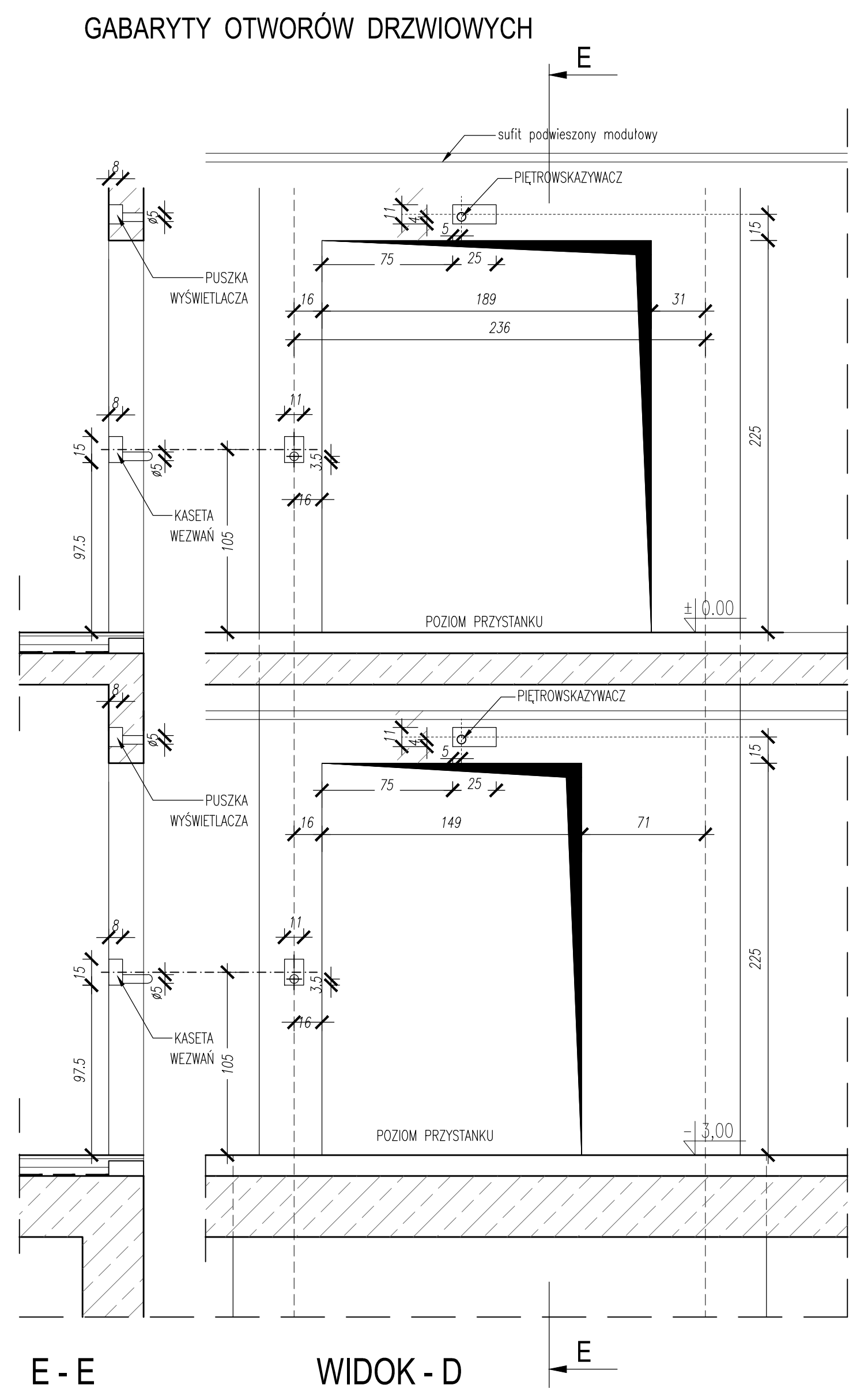


Założenia: PN-EN 81-1+A3:2010  
 Udźwig 2000 kg / 26 osób  
 Prędkość ≤ 1,0 m/s  
 2:1 Dźwig bez maszynowni



**DANE TECHNICZNE PROJEKTOWANEGO DŹWIGU**

Typ dźwigu	elektryczny bez masz.	
Zawieszenie	2:1	
Prędkość	vn	m/s 1,0
Moc silnika wciągarki	Q	kW 12,7
Udźwig nominalny	P	kg 2000
Wysokość podnoszenia	Hp	m 3
Liczba przystanków	t	- 2
Liczba dojeżdż.	i	- 2

**Parametry kabiny**

Szerokość	Sk	mm 1500
Głębokość	Gk	mm 2700
Wysokość	Hk	mm 2100

**Drzwi sztywne i kabinowe**

Typ drzwi	autom. teleskopowe	
Szerokość otwarcia	Sd	mm 1200
Wysokość otwarcia	Hd	mm 2000

**Parametry szyby**

Szerokość szyby	Ss	mm 2300
Głębokość szyby	Gs	mm 3120
Wysokość nadszybia	hn	mm 3800
Głębokość podszybia	hp	mm 1350

**BSIPSZ**  
 BIURO STUDIÓW I PROJEKTÓW SŁUŻBY ZDROWIA  
 tel. 71 355 73 66 • fax: 71 355 74 31 • e-mail: poczta@bsipsz.pl • www.bsipsz.pl

jednostka projektowa: BIURO STUDIÓW I PROJEKTÓW SŁUŻBY ZDROWIA WE WROCLAWIU SP. Z O.O.  
 ul. Solidarności 1/35; 53-661 Wrocław

inwestor: POWIATOWE CENTRUM MEDYCZNE W GROJCU SP. Z O.O.  
 ul. Ks. Piotra Skargi 10; 05-600 Grojec

temat: BUDOWA SZPITALNEGO ODDZIAŁU RATUNKOWEGO Z WYPOSAŻENIEM WRAZ Z BUDOWĄ ŁĄCZNIKI DLA ŚMIERZONÓW RATUNKOWYCH LOTNICZEJ POGOTOWIA RATUNKOWEGO W POWIATOWYM CENTRUM MEDYCZNYM W GROJCU

ZESPÓŁ PROJEKTOWY:

architektura:	nr uprawnień:	podpis:
projektant: mgr inż. arch. Beata Miszczek	Wp-47/11	
opracowanie: techn. Emilia Zabuska		
sprawdzający: mgr inż. arch. Stefan Gisz	Wp-66/13	
temat rysunku: WINDA ŁÓŻKOWA - SZYBY WINDOWY	status: PROJEKT WYKONAWCZY	data: 03.2017
	branża: ARCHITEKTURA	skala: 1:25
	nr rysunku: A-27	